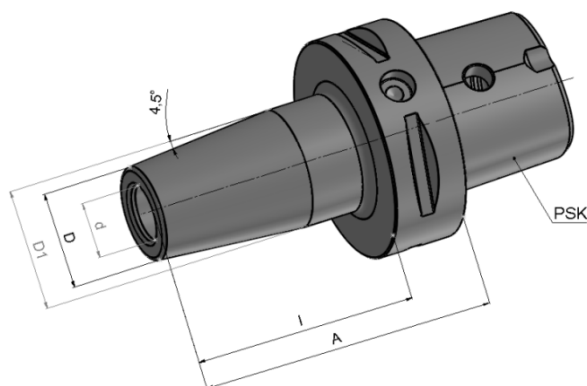


Držáky pro tepelné upínání 4,5°

Schrumpffutter 4,5°

Shrink chucks 4,5°

Katalogové číslo	Rozměr-označení	PSK	d [mm]	D [mm]	D ₁ [mm]	A [mm]	I [mm]
59210201	PSK 63x6-80	C6	6	20	27	80	58
59210204	PSK 63x8-80	C6	8	20	27	80	58
59210207	PSK 63x10-80	C6	10	24	32	80	58
59210210	PSK 63x12-80	C6	12	24	32	80	58
59210216	PSK 63x16-85	C6	16	27	34	85	63
59210222	PSK 63x20-85	C6	20	33	42	85	63
59210225	PSK 63x25-90	C6	25	44	53	90	68
59210228	PSK 63x32-95	C6	32	44	53	95	73

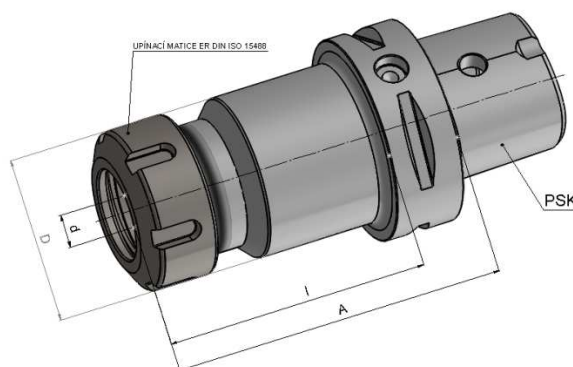


Kleštinové upínače pro kleštiny DIN 6499 (ER)

Spannfutter für ER Spannzangen

Collet chucks for ER collets

Katalogové číslo	Rozměr-označení	PSK	Rozsah up. d [mm]	D [mm]	A [mm]	I [mm]
59200901	PSK 63xER16-100	C6	1÷10	28	100	78
59200902	PSK 63xER25-60	C6	1÷16	42	60	38
59200903	PSK 63xER25-100	C6	1÷16	42	100	78
59200906	PSK 63xER32-60	C6	2÷20	50	60	38
59200907	PSK 63xER32-100	C6	2÷20	50	100	78
59200909	PSK 63xER40-65	C6	3÷26	63	65	43

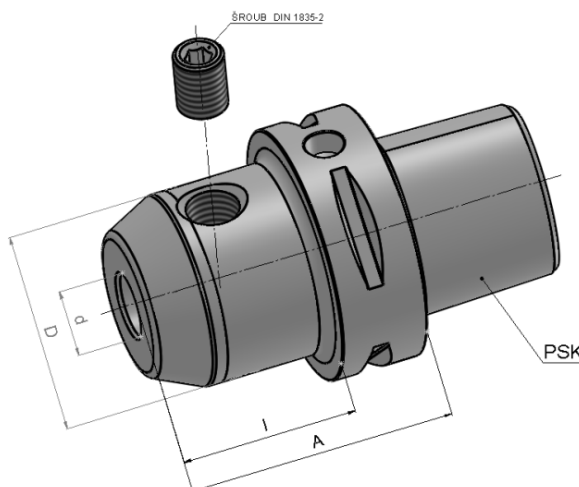


Držáky pro upínání fréz (Weldon DIN 1835-B)

Fräseraufnahmen

End mill holder

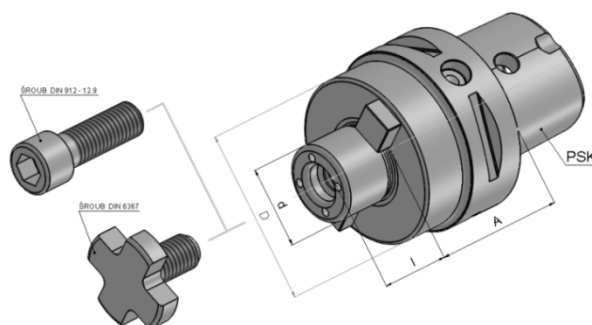
Katalogové číslo	Rozměr-označení	PSK	d H4 [mm]	D [mm]	A [mm]	I [mm]	šroub
59200301	PSK 63x6-55	C6	6	25	55	33	M6
59200304	PSK 63x8-55	C6	8	28	55	33	M8
59200307	PSK 63x10-60	C6	10	35	60	38	M10
59200310	PSK 63x12-60	C6	12	42	60	38	M12
59200316	PSK 63x16-65	C6	16	48	65	43	M14
59200322	PSK 63x20-65	C6	20	52	65	43	M16
59200325	PSK 63x25-80	C6	25	65	80	58	M18x2
59200328	PSK 63x32-90	C6	32	72	90	68	M20x2



Frézovací trny pro frézy s příčnou unášecí drážkou (vnitřní přívod chladicí kapaliny)

Quernut Aufsteckfräsdorne
 Shell mill holders

Katalogové číslo	Rozměr-označení	PSK	d h6 [mm]	A [mm]	D [mm]	I [mm]
59201701	PSK 63x16-40	C6	16	40	38	17
59201703	PSK 63x22-40	C6	22	40	48	19
59201705	PSK 63x27-40	C6	27	40	58	21
59201707	PSK 63x32-40	C6	32	40	78	24
59201709*	PSK 63x40-45	C6	40	45	88	27



Kontrolní trny

Kontrolldorne
 Test arbors

Katalogové číslo	Rozměr-označení	PSK	D [mm]	A [mm]	I [mm]	Maximální házení
58402601	PSK 40x32-180	C4	32	180	160	0,003
58502601	PSK 50x32-235	C5	32	235	215	0,003
59202601	PSK 63x40-327	C6	40	327	305	0,003
59702601	PSK 80x40-335	C8	40	335	305	0,003

