

## ADAPTATION OF SEMI-PRODUCTS

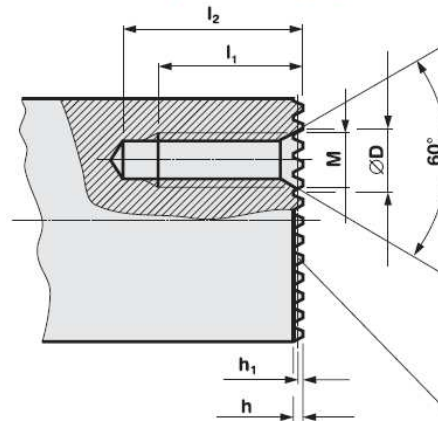
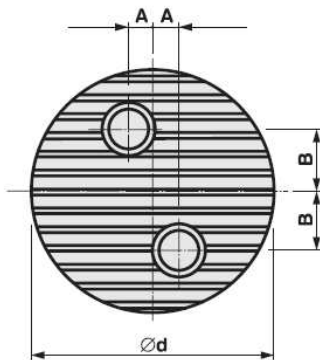
for fitting with cutter units

## BOHRSTANGEN- ROHLINGE GESTALTUNG

für die Bestückung mit Messereinheiten

## ÚPRAVA POLOTOVARŮ VYVRTÁVACÍCH TYČÍ

pro osazení nožovými jednotkami



SLOT MILLING WITH TOOTH MILLING CUTTER	NUTUNG MIT GEWINDEFÄSER	DRÁŽKOVÁNÍ ZÁVITOVOU FRÉZOU
PITCH ACCORDING "s" ČSN 22 3381	TEILUNG "s" NACH ČSN 22 3381	ROZTEČ "s" DLE ČSN 22 3381
SYMMETRY TO AXIS	SYMMETRISCH ZUR ACHSE	SOUMĚRNĚ K OSE

Ød mm	A <sup>+0,1</sup> <sub>-0,1</sub> mm	B <sup>+0,1</sup> <sub>-0,1</sub> mm	M mm	ØD mm	l <sub>1</sub> <sup>+2</sup> mm	l <sub>2</sub> <sup>+3</sup> mm	s mm	h <sub>1</sub> mm	h mm	Clamping screw Spannschraube Upínací šroub (ČSN 02 1143.72)
25	0	6	M5	6	19	24	2	0,48	1,2	M5×25
32	0,6	8	M6	6,7	22	28	2	0,48	1,2	M6×25
40	3,5	10	M8	8,8	24	30	2,5	0,59	1,5	M8×30
50	3	12	M10	10,5	27	33	2,5	0,59	1,5	M10×40
63	8	15	M12	13	33	39	3	0,80	1,9	M12×50
80	14	18	M12	13	33	39	3	0,80	1,9	M12×50